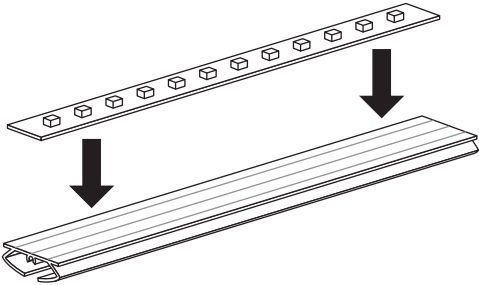


3M
 E301099

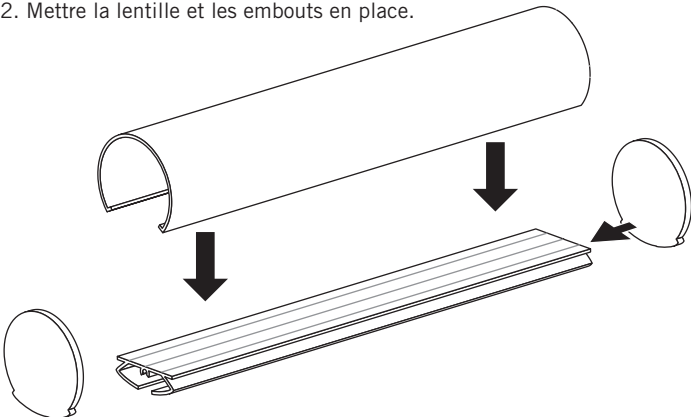
SÉRIE 6000
 FEUILLE D'INSTALLATION
 6000 SERIES
 INSTALLATION SHEET

1. Installation

1. Coller la bande DEL à l'intérieur de la barre profilée.

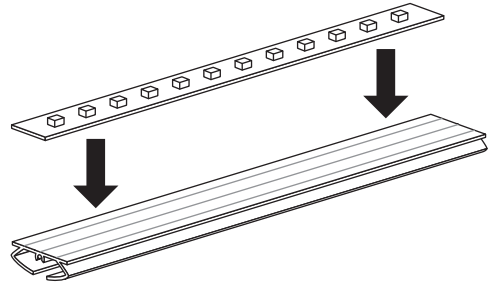


2. Mettre la lentille et les embouts en place.

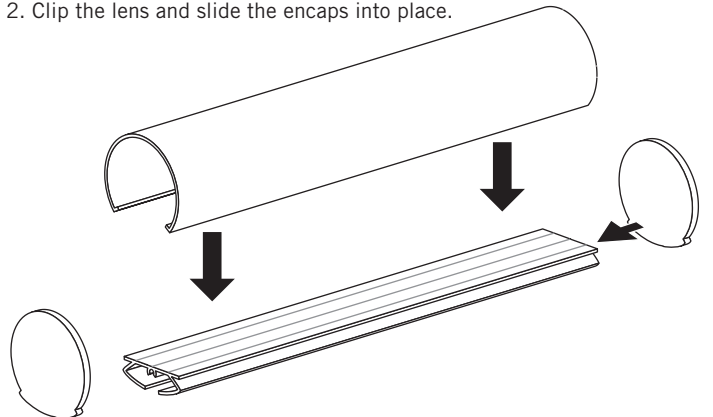


1. Installation

1. Glue the LED strip on the profiled bar.



2. Clip the lens and slide the encaps into place.

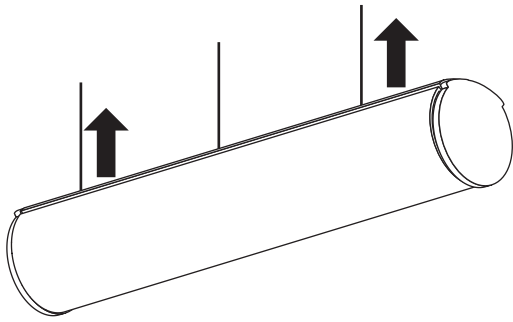


Safe, Fast and Easy to install with the ELED POWER
 Installation simple et rapide avec le système de connexion
 ELED POWER



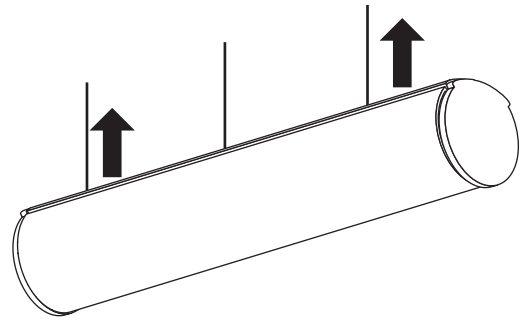
1. Installation

4. Attacher pour suspendre au plafond.



1. Installation

4. attach and suspend to the ceiling.



Mise en garde

1. Utiliser seulement des composantes Certifiées Classe 2 n'excédant pas 30VCC ou 15VCA lors d'une installation dans un endroit mouillé ou 60VCC ou 42.4V ca maximum lors d'une installation dans un endroit sec ou humide.
2. Ne pas dépasser 5 ampères pour respecter les normes classe 2.

CLASSE
2

100W
MAX

4 AMP MAX
↓ 24V

5 AMP MAX
↓ 12V



Warning

1. Use only Class 2 rated components not exceeding 30VDC or 15VAC when installing the outline lighting in wet locations or 60VDC or 42.4V peak ac when installing the outline lighting in a dry or damp location.
2. Do not go over 5 amps to match class 2 requirements.

CLASS
2

100W
MAX

4 AMP MAX
↓ 24V

5 AMP MAX
↓ 12V